

CHOISIR L'ENTRAXE DES SUPORT HAUT ET BAS SUR PORTAIL EN FONCTION DE LA PENTE SOUHAITE ET DES CAPACITE POSSIBLE DU TABLEAU

FIXER SUR LE PORTAIL LES SUPORT HAUT ET BAS SEUL A 20 mm DU BORD DU CADRE

2 TROUS Ø8.5 ENTRAXE 50 mm (fixation support avec vis de 8)

IL EST POSSIBLE DE DECALER LA POSITION DE 20mm JUSQU'A 35mm*

*PAR PAS DE 5mm SOIT 20,25,30,35mm

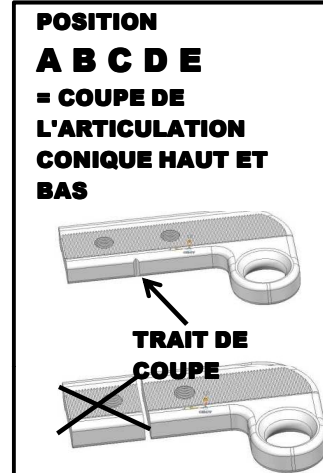
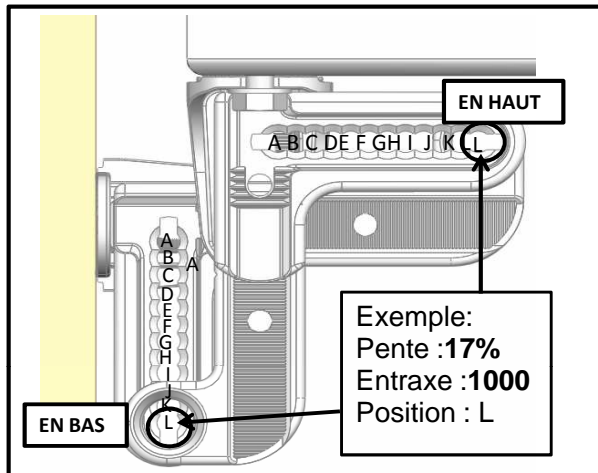
POSITION 20mm = CAPACITE MAXI COLONE DE A à L (soit 6 à 17% entraxe 1000)

POSITION 25mm = CAPACITE REDUITE DE LA COLONE DE A à K (soit 6 à 16% entraxe 1000)

POSITION 30mm = CAPACITE REDUITE DE LA COLONE DE A à J (soit 6 à 15% entraxe 1000)

POSITION 35mm = CAPACITE REDUITE DE LA COLONE DE A à I (soit 6 à 14% entraxe 1000)

ENTRAXE	POSITION DE L'AXE DE ROTATION EN HAUT ET EN BAS											
	A	B	C	D	E	F	G	H	I	J	K	L
	ARTICULATION COUPE					ARTICULATION LONGUE						
700	8,6%	10,0%	11,4%	12,9%	14,3%	15,7%	17,1%	18,6%	20,0%	21,4%	22,9%	24,3%
750	8,0%	9,3%	10,7%	12,0%	13,3%	14,7%	16,0%	17,3%	18,7%	20,0%	21,3%	22,7%
800	7,5%	8,8%	10,0%	11,3%	12,5%	13,8%	15,0%	16,3%	17,5%	18,8%	20,0%	21,3%
850	7,1%	8,2%	9,4%	10,6%	11,8%	12,9%	14,1%	15,3%	16,5%	17,6%	18,8%	20,0%
900	6,7%	7,8%	8,9%	10,0%	11,1%	12,2%	13,3%	14,4%	15,5%	16,7%	17,8%	18,9%
950	6,3%	7,4%	8,4%	9,5%	10,5%	11,6%	12,6%	13,7%	14,7%	15,8%	16,8%	17,9%
1000	6,0%	7,0%	8,0%	9,0%	10,0%	11,0%	12,0%	13,0%	14,0%	15,0%	16,0%	17,0%
1050	5,7%	6,7%	7,6%	8,6%	9,5%	10,5%	11,4%	12,4%	13,3%	14,3%	15,2%	16,2%
1100	5,5%	6,4%	7,3%	8,2%	9,1%	10,0%	10,9%	11,8%	12,7%	13,6%	14,5%	15,5%
1150	5,2%	6,1%	7,0%	7,8%	8,7%	9,6%	10,4%	11,3%	12,2%	13,0%	13,9%	14,8%
1200	5,0%	5,8%	6,7%	7,5%	8,3%	9,2%	10,0%	10,8%	11,7%	12,5%	13,3%	14,2%
1250	4,8%	5,6%	6,4%	7,2%	8,0%	8,8%	9,6%	10,4%	11,2%	12,0%	12,8%	13,6%
1300	4,6%	5,4%	6,2%	6,9%	7,7%	8,5%	9,2%	10,0%	10,8%	11,5%	12,3%	13,1%
1350	4,4%	5,2%	5,9%	6,7%	7,4%	8,1%	8,9%	9,6%	10,4%	11,1%	11,9%	12,6%
1400	4,3%	5,0%	5,7%	6,4%	7,1%	7,9%	8,6%	9,3%	10,0%	10,7%	11,4%	12,1%
1450	4,1%	4,8%	5,5%	6,2%	6,9%	7,6%	8,3%	9,0%	9,7%	10,3%	11,0%	11,7%
1500	4,0%	4,7%	5,3%	6,0%	6,7%	7,3%	8,0%	8,7%	9,3%	10,0%	10,7%	11,3%
1550	3,9%	4,5%	5,2%	5,8%	6,5%	7,1%	7,7%	8,4%	9,0%	9,7%	10,3%	11,0%
1600	3,8%	4,4%	5,0%	5,6%	6,3%	6,9%	7,5%	8,1%	8,8%	9,4%	10,0%	10,6%
1650	3,6%	4,2%	4,8%	5,5%	6,1%	6,7%	7,3%	7,9%	8,5%	9,1%	9,7%	10,3%
1700	3,5%	4,1%	4,7%	5,3%	5,9%	6,5%	7,1%	7,6%	8,2%	8,8%	9,4%	10,0%
1750	3,4%	4,0%	4,6%	5,1%	5,7%	6,3%	6,9%	7,4%	8,0%	8,6%	9,1%	9,7%
1800	3,3%	3,9%	4,4%	5,0%	5,6%	6,1%	6,7%	7,2%	7,8%	8,3%	8,9%	9,4%



NOTICE DE POSE

